

# MFL-C



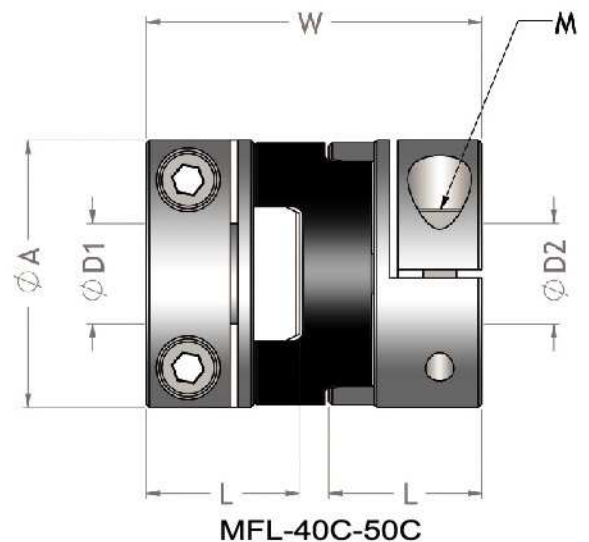
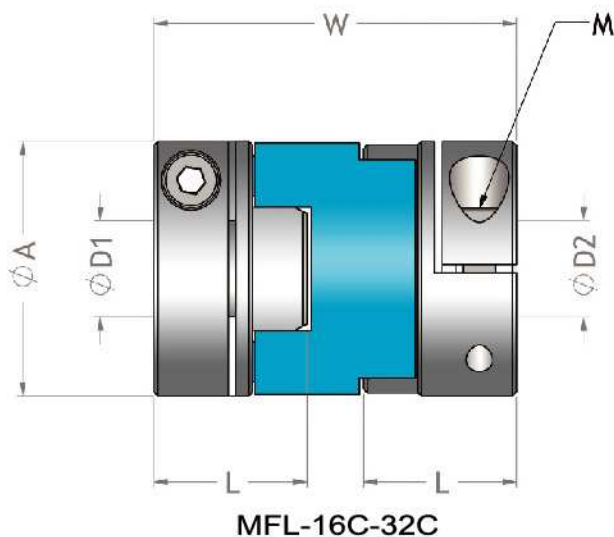
## Features

- Slippage of hub and spacer enables high allowable eccentricity and angularity.
- Minimized load on shaft caused by misalignments.
- High torsion stiffness and excellent response.
- Simple configuration enables easy assembly.
- Maintenance-free excellent resistance to oil and Electrical insulation.
- Operational temperature:  $-20^{\circ}\text{C} \sim 80^{\circ}\text{C}$  .
- Finished products featuring two different end bore diameters available in stock.
- Clamp type.
- MFL-C body : Aluminum alloy.

## 特性

- 藉轂和間隔環滑動，取得一極大允許偏心量和角偏度量。
- 偏差所引起的軸心負荷小，可減輕軸心負擔。
- 高扭力元件、高靈敏反應。
- 簡單設計、容易組裝。
- 免保養、優異抗油性和絕緣性。
- 可能使用溫度： $-20^{\circ}\text{C} \sim 80^{\circ}\text{C}$ 。
- 兩端不同孔徑的產品標準化。
- 夾鉗螺絲型固定。
- MFL-C 本體：鋁合金材質。

## Clamp type



## Specifications

unit : mm

Product No 產品名稱	Rated Torque 常用扭矩 (N.m)	Max. Torque 最大扭矩 (N.m)	Max. Rotational Frequency 最高迴轉數 (min <sup>-1</sup> )	Moment* Of Inertia 慣性 (kg.m <sup>2</sup> )	Error of Eccentricity 容許偏心量 (mm)	Error of Angularity 容許角偏差 ( ° )	Mass** 質量 (g)
<b>MFL-16C</b>	0.7	1.4	9500	5.0x10 <sup>-7</sup>	1.0	3°	11.5
<b>MFL-20C</b>	1.2	2.4	7600	1.3x10 <sup>-6</sup>	1.5	3°	19.0
<b>MFL-25C</b>	2.0	4.0	6100	3.9x10 <sup>-6</sup>	2.0	3°	36.0
<b>MFL-32C</b>	4.5	9.0	4800	1.2x10 <sup>-5</sup>	2.5	3°	68.0
<b>MFL-40C</b>	9.0	18.0	3800	3.5x10 <sup>-5</sup>	3.0	3°	130.0
<b>MFL-50C</b>	18.0	36.0	3100	1.0x10 <sup>-4</sup>	3.5	3°	230.0

> Max. Bore Moment of Inertia / 最大孔徑時慣性矩

> Max. Bore Mass / 最大孔徑時質量

## Dimension

unit : mm

Product No 產品名稱	A	L	W	Stock Bores 標準孔徑 D1xD2(公差 H8)		M
				Min D1	Max D2	
<b>MFL-16C</b>	16	13	29	5	6	2-M2.5
<b>MFL-20C</b>	20	14	33	5	8	2-M2.5
<b>MFL-25C</b>	25	17	39	5	10	2-M3
<b>MFL-32C</b>	32	19	45	6	14	2-M4
<b>MFL-40C</b>	40	23	50	10	16	4-M5
<b>MFL-50C</b>	50	27	58	12	20	4-M6

## When Ordering

請依照型錄所制訂的產品規格訂購，兩側孔徑可依客戶需在規範內加工製作。

When placing an order, make sure to include product no.

And stock bores (both sides) of product.

## MFL-32C - ∅8 x ∅8

Product No D1 x D2